

DESENVOLVIMENTO DE UM PROJETO DE UMA PENEIRA VIBRATÓRIA PARA UTILIZAÇÃO EM UMA BANCADA DE TESTES

DEVELOPMENT OF A PROJECT OF A VIBRATING SIEVE FOR USE IN A TEST BENCH

Jean Carlos Backes¹
Luiz Fernando Gardini²

RESUMO

Apresenta-se neste trabalho de pesquisa o desenvolvimento de um projeto mecânico de uma peneira vibratória destinada a reutilização de resíduos sólidos de cola e madeira provenientes de processos de fabricação da indústria madeireira, sistema este que estará anexado a uma bancada didática, a qual auxiliará em um projeto de pesquisa, que visa estudar uma alternativa correta para destinação destes resíduos. Em primeiro momento fez-se a pesquisa de referencial teórico servindo como base de sustentação para a execução do método de trabalho. A partir desta pesquisa foi possível elaborar um croqui preliminar. Para assim ter uma base e ser possível fazer o projeto mecânico, e os dimensionamentos matemáticos foram realizados em paralelo para alguns itens principais do projeto. Também com base no referencial teórico foi feita a seleção dos componentes que resultaram no projeto final e no modelamento em 3D da peneira vibratória de resíduos de cola, atendendo assim ao problema de pesquisa levantado relacionado ao projeto mecânico bem como os objetivos gerais e específicos que eram projetar uma peneira vibratória para utilização em uma bancada de testes.

Palavras-Chave: Projeto mecânico. Peneira vibratória. Reutilização de resíduos. Dimensionamento mecânico. Bancada didática.

¹ Acadêmico do Curso de Engenharia Mecânica da Universidade Alto Vale do Rio do Peixe (UNIARP). email: (backes_jean@hotmail.com)

² Professor Orientador. Graduado em Engenharia de Produção Mecânica, pela Universidade do Oeste de Santa Catarina (UNOESC), Especialização em Engenharia de Produção e em Segurança do Trabalho, pela Universidade do Oeste de Santa Catarina (UNOESC) e docente do Curso de Engenharia Mecânica da Universidade Alto Vale do Rio do Peixe.

ABSTRACT

This work presents the development of a mechanical design of a vibrating sieve for the reuse of solid wastes from glue and wood from the manufacturing processes of the wood industry, which will be attached to a didactic workbench, which will assist in a research project, which aims to study a correct alternative for the disposal of this waste. In the first moment the research of theoretical reference was made serving as base of sustentation for the execution of the method of work. From this research it was possible to elaborate a preliminary sketch. In order to have a base and be possible to do the mechanical design, and the mathematical sketches were carried out in parallel for some main items of the project. Also based on the theoretical reference was made the selection of the components that resulted in the final design and 3D modeling of the vibrating sieve of glue residues, thus attending to the research problem raised related to the mechanical design as well as the general and specific objectives that were design a vibrating screen for use on a test bench.

Keywords: Mechanical design, vibrating sieve, waste reuse, sizing, didactic workbench.

INTRODUÇÃO

É de conhecimento geral da população que a natureza vem sofrendo impactos fortíssimos devido à grande geração de resíduos, e o destino indevido dado a esses resíduos provenientes dos processos produtivos das empresas. Muitos desses resíduos são descartados na natureza em aterros, contaminando o solo e consequentemente o lençol freático, bem como as águas superficiais e isso gera grande impacto ambiental. A indústria madeireira que trabalha com a fabricação de chapas de compensados, MDF (Medium Density Fiberboard) (fibra de média densidade), aglomerados e fabricação de móveis entre outras, faz uso de vários insumos. Dentre os insumos utilizados estão os adesivos, ou seja, colas ou resinas são utilizados como aglutinantes em partes da madeira para aumentar sua dimensão, aproveitar resíduos do processamento, minimizar defeitos e, valorizar as propriedades da madeira tais como resistência, peso, aparência, desempenho e estética de superfície.

Esses resíduos gerados são de difícil reaproveitamento e descarte, pois possuem cola e madeira em sua composição e não podem ser reutilizadas no mesmo processo em forma de reciclagem direta, e pelo fato de poderem liberar gases

tóxicos em sua queima não podem ser incineradas ABNT (2017).

Esse trabalho visa desenvolver um projeto mecânico de um protótipo de uma peneira vibratória, o qual será aplicado em uma bancada de testes destinada a validação do processo de reaproveitamento de resíduos sólidos de colas, provenientes da indústria madeireira.

Desta forma, tem-se como problema de pesquisa: como fazer a separação granulométrica de resíduos de cola fenólica e uréica para análise de pesquisadores em laboratório?

O material inicialmente passa por um triturador e depois por um refinador, para buscar atingir as especificações necessárias. Porém ainda se faz necessário separar o material que já está na medida certa do que precisará passar novamente pelo refinador para atingir os critérios de medida necessários.

Este projeto vem para sanar uma das etapas a serem realizadas do projeto de pesquisa aprovado pela FAPESC (Fundação De Amparo À Pesquisa E Inovação Do Estado De Santa Catarina) intitulado de Reaproveitamento de Resíduos de Resina Fenólica e Madeira para Produção de Painéis.

O equipamento separará os grãos por um padrão de tamanho, os que não estiverem de acordo com o especificado voltarão para o processo de refino, e os que tiverem dentro dos parâmetros de medida vão ser analisados, afim de encontrar uma alternativa, e desenvolver um sistema de reaproveitamento das colas e madeiras que vem em forma de aparas geradas no processo, para que dessa forma possa se criar um produto para ser reutilizado na fabricação das chapas.

Portanto tem-se como objetivo geral desenvolver o projeto mecânico de uma peneira vibratória que usará a granulometria específica com o intuito de separar o material que voltará para o processo de refino do que já está pronto para ser analisado em testes para desenvolver e aprimorar à tecnologia de recuperação das colas fenólicas e uréicas. Os resíduos sólidos de cola serão inicialmente pré-triturados, depois passarão por um refinador para diminuir as suas partículas e em seguida pela peneira para serem separados por tamanho, assim com um tamanho padronizado permitirá aos pesquisadores fazer análises para desenvolver uma forma de reutilização dos resíduos nos processos de fabricação das chapas.

Tendo como objetivos específicos:

-
- a) Levantar referencial bibliográfico;
 - b) Levantar requisitos necessários;
 - c) Desenvolver o projeto mecânico do protótipo de uma peneira vibratória;
 - d) Apresentar o projeto da peneira vibratória;

MATERIAIS E MÉTODOS

O desenvolvimento do projeto visa a separação do material através do processo de peneiramento vibratório para esse projeto foi feito primeiramente uma pesquisa informacional através de reuniões com o orientador e colegas de outras etapas do projeto da bancada, depois uma pesquisa técnica para assim ter embasamento teórico e poder dar continuidade ao projeto conforme a metodologia e assim seguindo os requisitos exigidos no projeto que são ter dois decks de peneiramento um superior e outro inferior com abertura de 60 mash e 115 mash respectivamente, uma vazão de 0,19223 t/h para suprir a vazão do refinador, através desses requisitos pode-se ser elaborado um croqui preliminar conforme Figura 01.

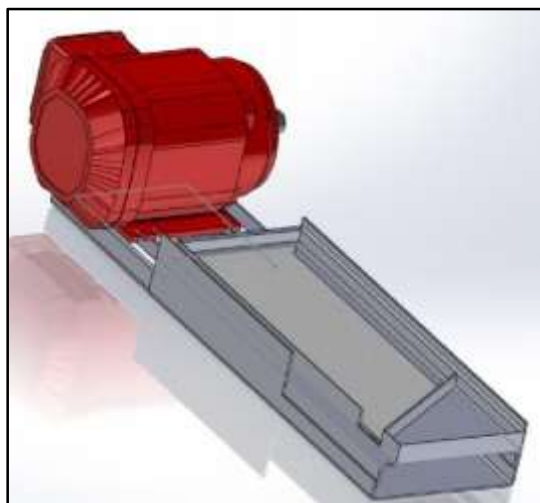


Figura 1. Croqui preliminar da peneira vibratória.

CONFIGURAÇÃO BÁSICA DO SISTEMA

O sistema de peneiramento trabalhará acoplado a uma bancada de testes

que fara o reaproveitamento de resíduos de cola provenientes das madeiras. O material passara primeiramente por um triturador para que os resíduos de cola sejam triturados e diminuam seu tamanho depois passaram por um refinador para que as partículas sejam diminuídas ainda mais para tentar chegar em uma granulometria especifica e padram depois passaram pela peneira para ser separado o material que já chegou na granulometria correta do material que ainda precisa ser refinado novamente para atingir as especificações necessárias.

A peneira contara com dois decks de peneiramento para separar o material uma calha na frente de cada deck para direcionar o material não peneirado para fora da peneira e uma calha em baixo do deck inferior para direcionar o material peneirado para ser armazenado até sua coleta e análise pelos pesquisadores. A peneira usara um motovibrador para que ocorra a vibração necessária durante o trabalho, ela também possuirá molas para facilitar a vibração e três graus de inclinação para melhor direcionar o material para a parte da frente da peneira onde se encontra recipiente onde o material ficara armazenado até sua coleta para testes.

DESENVOLVIMENTO DO PROJETO MECÂNICO

Durante o desenvolvimento deste projeto foram feitos cálculos para dimensionamento de alguns componentes conforme o material coletado durante a pesquisa técnica. Primeiramente foi dimensionada a área útil da peneira utilizando os cálculos de Faço (1994), Chaves e Peres (2003) pelo método de Allis-Chalmers que evita o uso de tabelas muitas vezes indutora a erros e utiliza vários fatores para o cálculo, para o dimensionamento da rotação do motovibrador foi seguido o mesmo método de Allis-Chalmers que leva em consideração a área da abertura da peneira em mm.

Para o dimensionamento dos parafusos de fixação da peneira na bancada, foi utilizado as formulas do livro Projeto de Engenharia Mecânica de Shigley (2005), para esse cálculo foi lavado em consideração toda a força que a peneira e o motovibrador aplicarão sobre os parafusos e mais o peso do material que será peneirado e utilizando um fator de segurança de 5 para melhor atender as necessidades do projeto.

Para esse projeto também foi feito o dimensionamento das molas de

sustentação da peneira que auxiliaram na vibração da mesma e devido a uma diferença de altura existente, as duas da frente sendo menores que as de trás ajudaram no direcionamento do material até o reservatório, o dimensionamento das molas foi feito seguindo o livro Elementos de Máquina de Melconian (2012) que se refere a molas helicoidais.

RESULTADOS E DUSCUSSÃO

A peneira vibratória foi calcula para ter uma área de peneiramento de 69800 mm², no entanto foi projetada com uma área útil de 77634mm² por deck de peneiramento, resultado de um acréscimo de mais ou menos 11% da área necessária, isso foi feito para distribuir melhor a peneira sobre a bancada e para melhorar sua eficiência no trabalho, a base da peneira foi projetada utilizando cantoneiras de 1" por 1/8 "de espessura para a base principal, a estrutura dos decks foi projetada com cantoneiras de 3/4" por 3/32" de espessura, na parte da frente dos decks foi utilizada uma mesma cantoneira para direcionar o material não peneirado para fora da peneira, para as telas das peneiras foram escolhidas malhas de inox com a granulometria exigida, para facilitar a limpeza e não haver corrosão da peneira, as calhas que tiram o material da peneira foram projetadas com chapas n°18 dobradas em perfil U.

Para a base do motovibrador foi utilizada uma chapa de 3/16" que tem maior espessura para suportar o mesmo, os cálculos de rotação do motovibrador resultaram 2390 rpm para atender a peneira, mas buscando no catálogo do site da empresa MVL motovibadores [6] que está identificado nas referências, foi escolhido um motovibrador de 3600 rpm pois foi o que mais se enquadrou no projeto pois gera um impacto que varia de 20kg a 29 kg dependendo de sua regulagem sendo que a peneira pesa em torno de 14kg somando-se o material peneirado, o motovibrador tem potência de 0,05 hp e pesa em torno de 2 kg e sua vibração é gerada principalmente por pesos excêntricos presos a seu eixo.

A peneira é constituída de 4 molas, duas maiores na parte de trás da peneira e duas menores na parte da frente para dar uma inclinação de 3° e direcionar o material para as calhas, as molas foram escolhidas segundo os cálculos do livro elementos de máquina, para fixar as molas na peneira foram projetados guias que

não prejudicam o trabalho das mesmas que é facilitar a vibração dentro dos parâmetros exigidos.

Para a fixação da peneira na bancada e dos decks na estrutura foi calculado segundo o livro elementos de máquina parafusos M2, mas foram utilizados parafusos e porcas M5 por padronização já que são os especificados pelos fabricantes do motovibrador para fixa-lo na peneira e foi utilizado arruelas de pressão pois são as mais indicadas para maquinas que produzem bastante vibração.

Através do desenvolvimento, análises e escolhas dos materiais foi dimensionada a peneira vibratória e feito seu projeto (Figura 2) tendo como base todo o material pesquisado durante o referencial teórico e o conhecimento adquirido durante o trabalho.

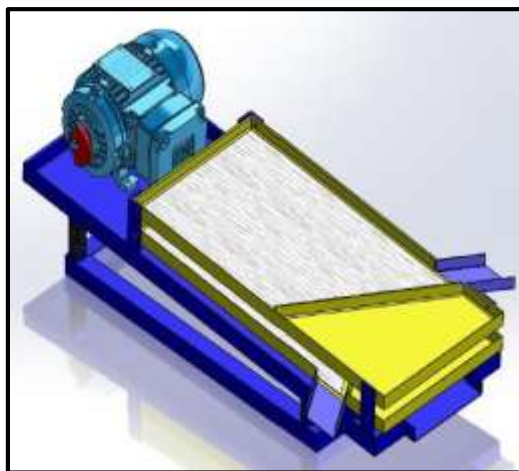


Figura 2 – Peneira vibratória

CONCLUSÃO

Com a realização deste trabalho conclui-se que mesmo com as dificuldades, o objetivo deste trabalho foi atingido com sucesso, que era desenvolver o projeto mecânico de um sistema de peneiramento para utilização em uma bancada de testes. Entre várias dificuldades encontradas nesse trabalho pode-se ressaltar o pouco material de pesquisa referente a peneiras vibratórias e ao seu dimensionamento mecânico. Este estudo segue com o propósito de preservação ambiental, produtividade, facilidade e qualidade na manutenção.

Em relação ao projeto final, podemos concluir que a construção da peneira vibratória para reaproveitamento de resíduos de cola, faz-se necessária, para que a bancada didática cumpra o propósito a qual foi projetada que é fornecer material de qualidade e dentro das especificações adequadas para análise e estudo dos resíduos de cola para os pesquisadores.

AGRADECIMENTOS

O autor agradece a Fundação De Amparo À Pesquisa E Inovação Do Estado De Santa Catarina – FAPESC por ter dado a oportunidade de participar do projeto intitulado de Reaproveitamento de Resíduos de Resina Fenólica e Madeira para Produção de Painéis. A Universidade Alto Vale do Rio do Peixe – UNIARP pelo apoio e auxílio no desenvolvimento desse projeto através de seus professores.

REFERÊNCIAS

ABNT NR 12 SEGURANÇA NO TRABALHO EM MÁQUINAS E EQUIPAMENTOS.

Disponível em:

<<http://portal.mte.gov.br/data/files/8A7C816A4295EFDF0142FC261E820E2C/NR-12%20%28atualizada%202013%29%20III%20-%20%28sem%2030%20meses%29.pdf> acesso em 19/09/2017

FAÇO. Manual de britagem da Faço. São Paulo: Allis Mineral Systems, 1994.

CHAVES, Arthur P. e PERES, Antonio E.C. Teoria e Prática do Tratamento de Minérios, Volume 3. São Paulo: Editora Signus, 2003.

SHIGLEY, Joseph E. Projeto de Engenharia Mecânica. 7. ed. São Paulo. Editora Bookman. 2005, 957 p.

MELCONIAN, Sarkis. Elementos De Máquina. -10. Ed.rev. - São Paulo: Érica, 2012.

MVL Motovibradores, Manual De Serviços Para Motovibrador, características mecânicas gerais de Motovibradores da MVL Máquinas Vibratórias Ltda disponível em>

<http://www.mvlmaquinas.com.br/wpcontent/uploads/2016/11/motovibrador-ip55-para-web.pdf>. Acesso em 07/09/2017.